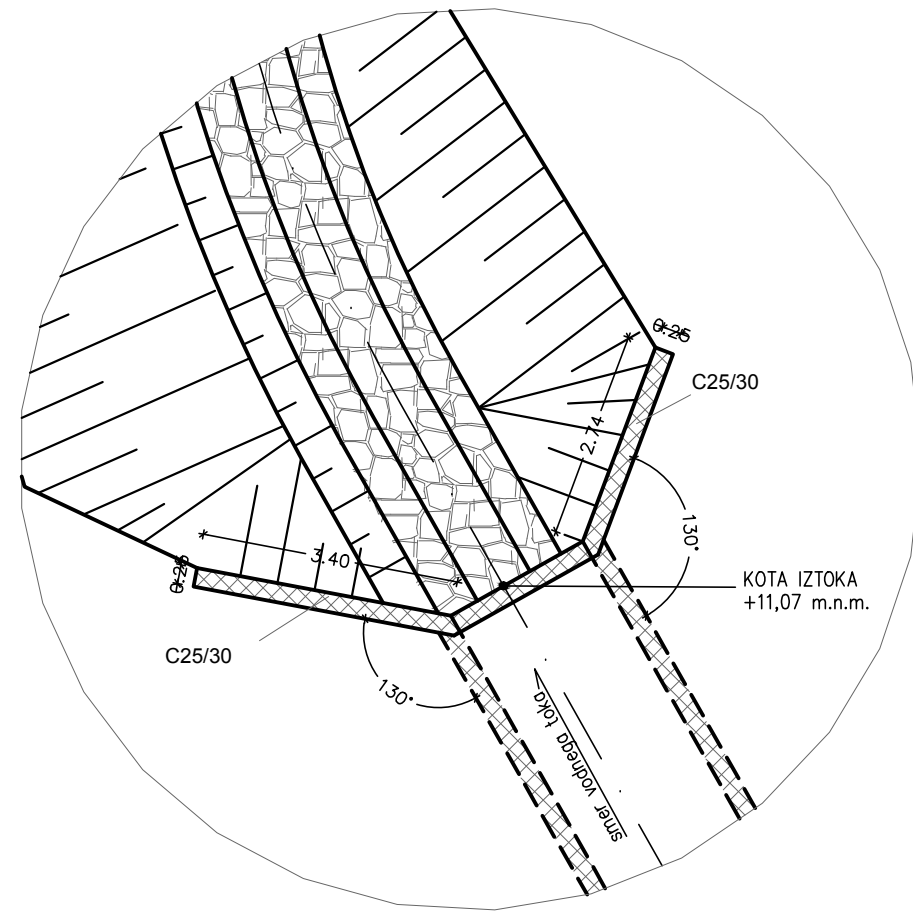
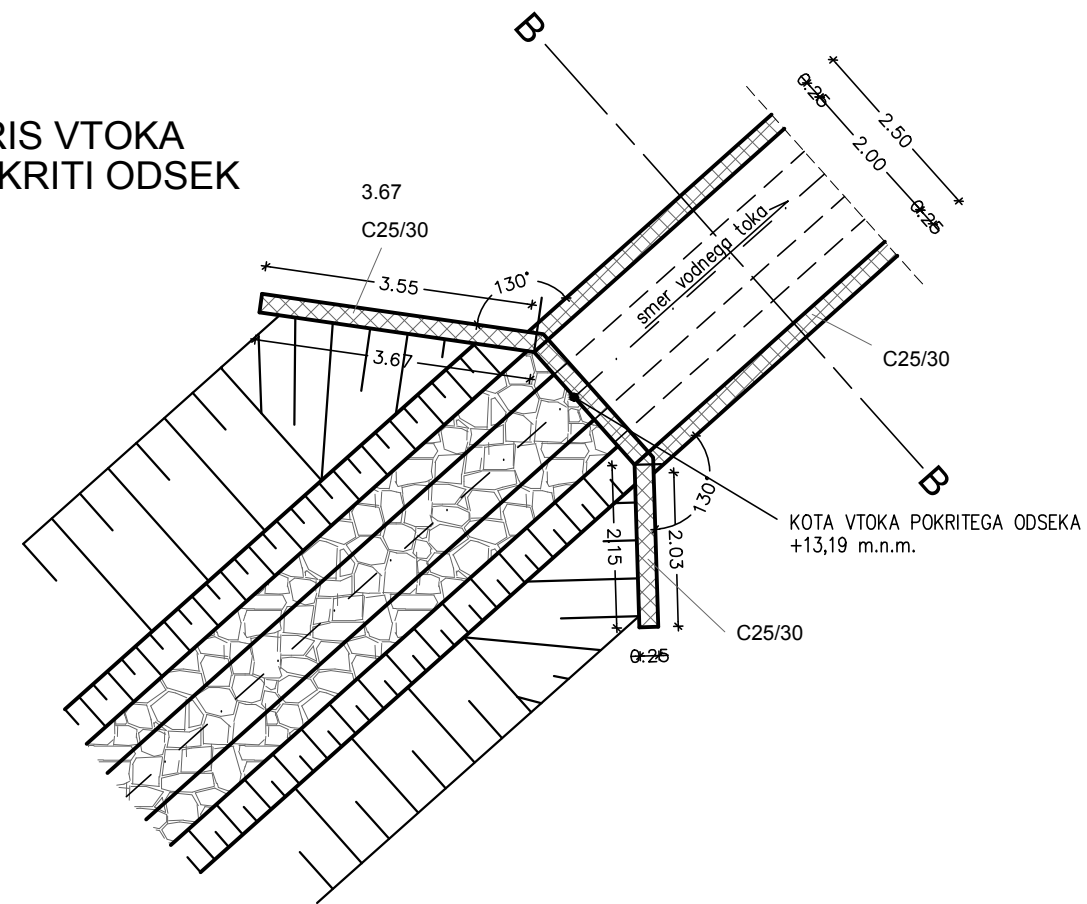


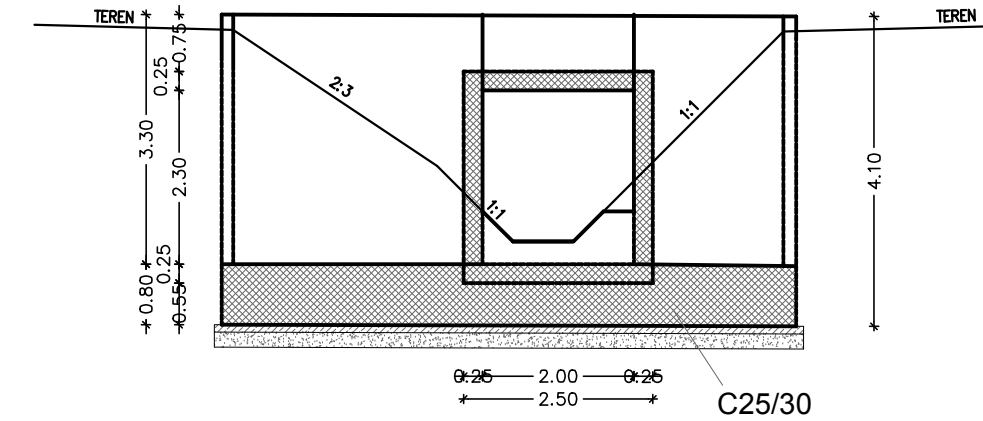
TLORIS IZTOKA



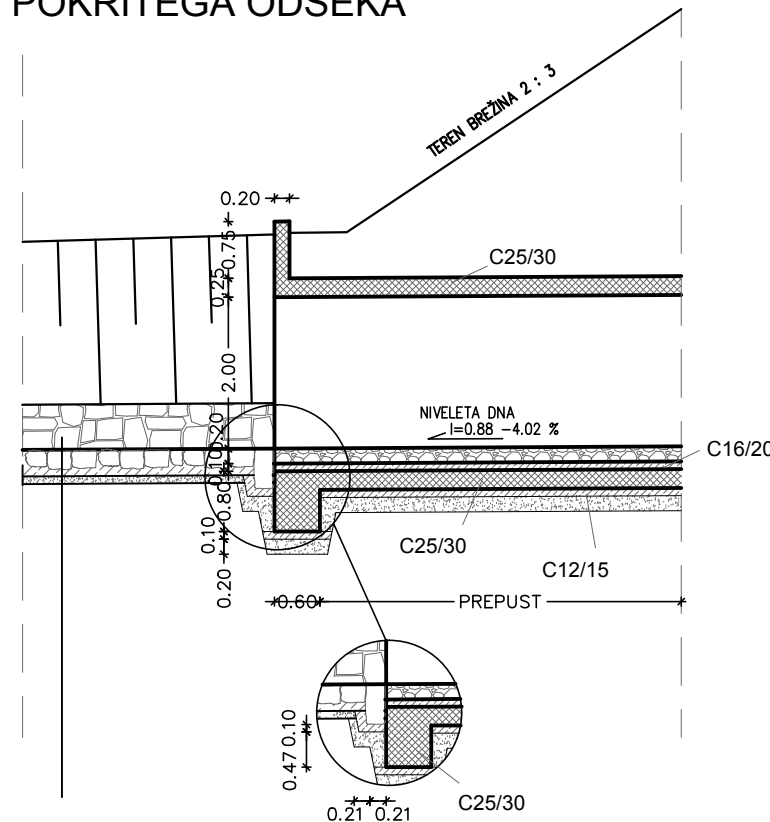
TLORIS VTOKA V POKRITI ODSEK



POGLED PROTI VTOKU

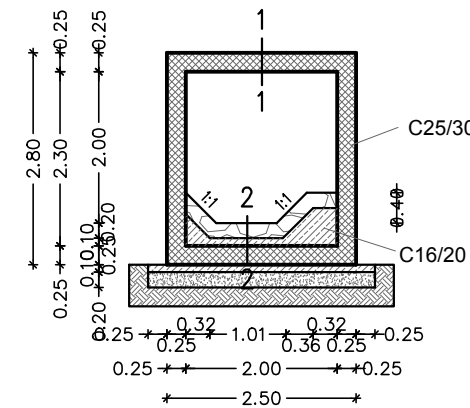


PREREZ IZTOKA POKRITEGA ODSEKA



ZAVAROVANJE:
poravnani kamniti tlak
d=20-25 cm
v betonu C16/20 deb. 15 cm
na peščenem sloju deb. 10 cm

PREREZ B - B




SESTAVA PREREZOV NOVEGA POKRITEGA ODSEKA HUDOURNIKA

- PREREZ 1 - 1 :
- + cestni nasip
 - + zaščita hidroizolacije
 - + HIDROIZOLACIJA:
 - + bit. hidroiz. trakovi z stekl. tkanino 5mm
 - + bit. lepilna masa
 - + osnovni bit. premaz
 - + AB krovna plošča C25/30 (vodoneprepusten beton-bela kad)
- PREREZ 2 - 2 :
- + kamniti tlak d=20-25 cm
 - + beton C16/20
 - + 2x hladni bit. premaz
 - + AB temeljna plošča C25/30 (vodoneprepusten beton-bela kad)
 - + podložni beton C12/15 d=10cm
 - + peščena posteljnica d=20cm

VODONEPREPUSTNI BETON - bela kad
(plošče, stene, krila)-2x hladni bit. premaz

VSE VIDNE ROBOVE JE POTREBNO
POSNETI S TRIKOTNO LETVICO 3x3cm

 projektiranje, d.o.o. Vojkovo nabrežje 23, KOPER Tel.: 05 6276 763, Fax.: 05 6272 166 E-mail: glg.projektiranje@glg.si www.glg.si	Investitor: OBČINA IZOLA Sončno nabrežje 8, Izola	
	Objekt: REGULACIJA HUDOURNIKA MEHANOOTEHNIKA 2 OD KM 0,3+30,50 DO KM 0,4+72,58 (OD P8 DO P12)	
Odgovorni projektant: IZTOK LEBEN u.d.i.g.	Id.št. IZS 0791	Načrt: DETAJL VTOKA IN IZTOKA POKRITEGA ODSEKA
Obdelal: IZTOK PIŠEK gr.teh.	Id.št. G-0515	Naziv projektne dokumentacije: PZI
Risal: IZTOK PIŠEK gr.teh.	Id.št. G-0489	Številka projekta: 745/2016
Pregledal: GRLJ BOJAN u.d.i.g.	Id.št. G-0489	Datum: SEPTEMBER 2016
Sprememba:	Merilo: 1 : 100	Št. lista: 2.4.8